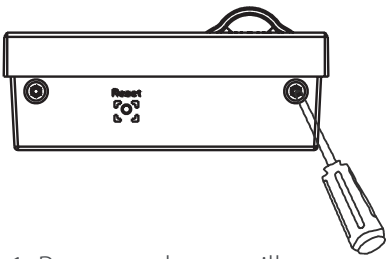


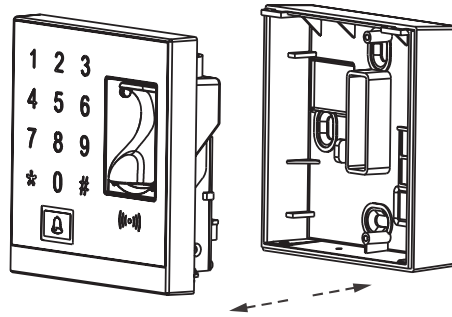


Manual de Usuario X8-BT

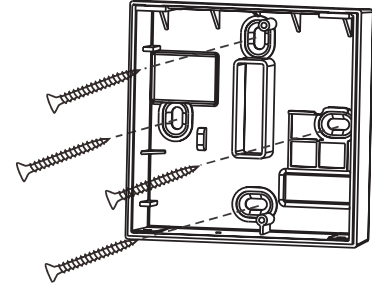
1. Instalación de Equipo



1. Remueva los tornillos de abajo del dispositivo



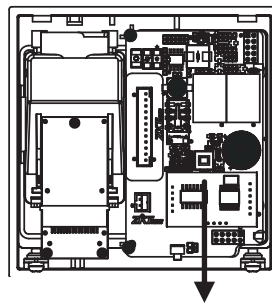
2. Remueva la tapa trasera del dispositivo



3.- Fije la tapa trasera del equipo a la pared (perfore el orificio del cableado y de fijación de acuerdo a la tapa trasera



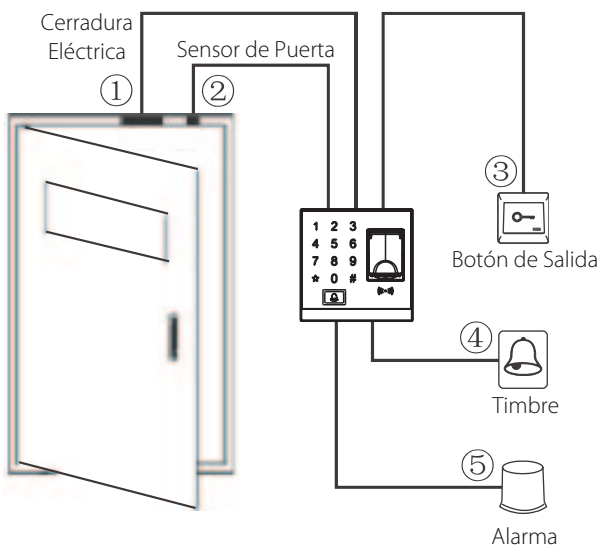
4.- Fije el equipo a la tapa trasera usando los tornillos



Botón de alarma de sabotaje

2. Estructura y Función

Función del Sistema de Control de acceso:



1. Cuando se verifica la identidad de un usuario registrado, el dispositivo de control de acceso enviará una señal para desbloquear la puerta.
2. El sensor de puerta detectará el estado de la cerradura. Si la puerta se abre inesperadamente o se cierra indebidamente, se disparará una alarma.
3. Soporta el botón de salida para abrir la puerta desde el interior.
4. Es compatible con timbre de la puerta.
5. Si se desmonta el dispositivo de control de acceso, se activará la alarma.

3. Conexión de Bloqueo

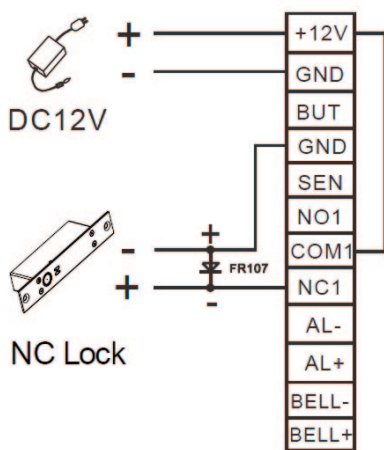
¡ADVERTENCIA: NO OPERE CUANDO SE ENCIENDE!

1. El sistema admite cerradura NO, (Normalmente Abierto) y Cerradura NC (Normalmente Cerrado). La cerradura NO (normalmente abierto al encendido) está conectado con el terminal NO y el NC LOCK está conectado con el terminal NC.
2. Para evitar la generación de e autoinducción por campo electromagnético (Electro Magnetic Field) que afecten al sistema, cuando la contrachapa está conectada al Sistema de Control de Acceso, es necesario conectar un diodo FR107 (equipado en el paquete, no invertir las polaridades) En paralelo con el fin de liberar la auto inducción EMF.

(1) Comparte corriente con la chapa

$U_{LOCK}=12V$ and $I_{LOCK}>1A$...①

Si la cerradura está cerca del equipo

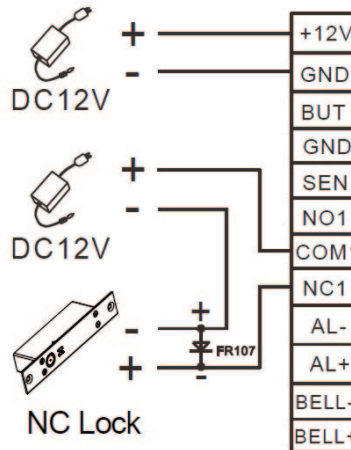


(2) No comparte corriente con la chapa

A. When $U_{LOCK}=12V$ $I_{LOCK}\leq 1A$;

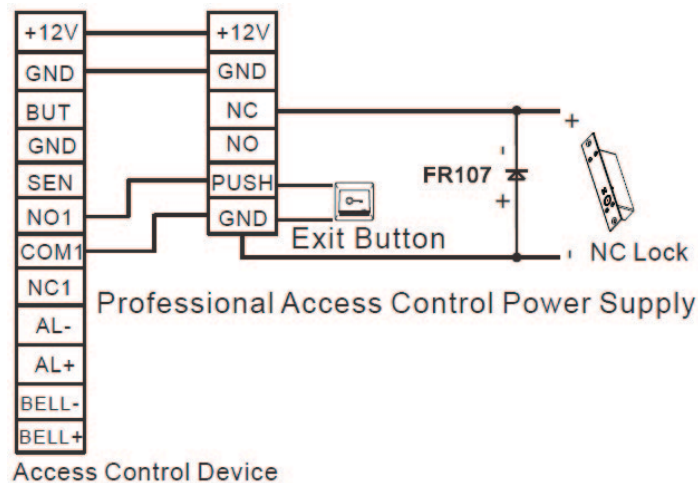
B. When $U_{LOCK}\neq 12V$;

Si la cerradura está lejos del equipo

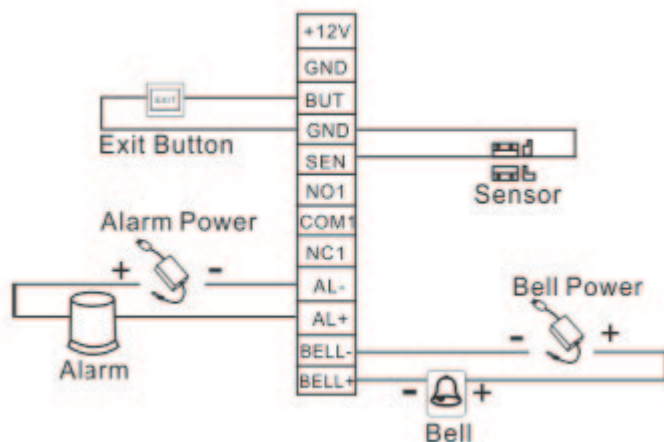


I. Salida de corriente del equipo, U_{LOCK} Voltaje de la cerradura I_{LOCK} Corriente de la cerradura

(3) Conexión de suministro de alimentación de control de acceso profesional



4. Conectando con otros Dispositivos



Solo dispositivos con un consumo menor de 12V DC pueden ser conectados

5. Conexión a Corriente



Entrada 12V DC, 500mA (50mA en espera) Positivo conectado con +12V, Negativo Con GND (no mezclar las polaridades

Instrucciones

Instrucciones:

Paso 1: Encienda después de que el dispositivo esté completamente instalado en la pared.

Paso 2: Autenticar la contraseña del administrador y cambiarla inmediatamente. Ajuste los parámetros de control de acceso incluyendo el cambio de contraseña para la apertura de la puerta, el ajuste de la duración de desbloqueo, el modo de autenticación, el modo oculto, el modo del sensor de puerta, etc.

Paso 3: Puede registrar y autenticar cuentas de usuario, tarjetas o contraseñas.

Instrucciones de operación

1. Gestión de usuarios
 - 1.1 Funcionamiento del administrador
 - Autenticación del administrador
 - Cambiar la contraseña
 - Apertura de la puerta introduciendo la contraseña de administrador
 - Se olvidó de la contraseña del administrador
 - 1.2 Agregar usuarios
 - Agregar un Usuarios
 - Cambiar la contraseña
 - 1.3 Registro de contraseñas de acceso
 - 1.4 Autenticación de usuario
 - Autenticación de tarjeta / huella dactilar / contraseña
 - 1.5 Borrar usuario
 - Borrar un usuario
 - Eliminar a todos los usuarios
2. Administración de Control de Acceso
 - 2.1 Cambie los Passwords para Apertura de Puerta
 - 2.2 Configurar Duración de Apertura
 - 2.3 Modo oculto
 - 2.4 Configuración del modo del sensor de puerta
 - 2.5 Configuración de alarma
 - Configuración del interruptor de alarma
 - Configuración de la alarma de autenticación fallida
 - Configurar alarma de tamper

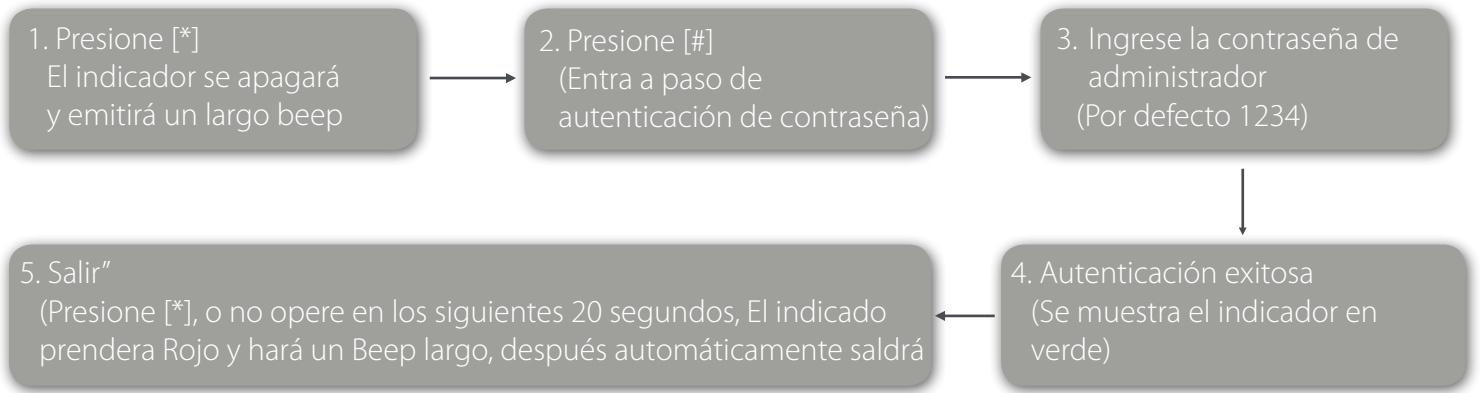
Instrucciones de Operación

1. Gestión de usuarios

1.1 Funcionamiento del administrador

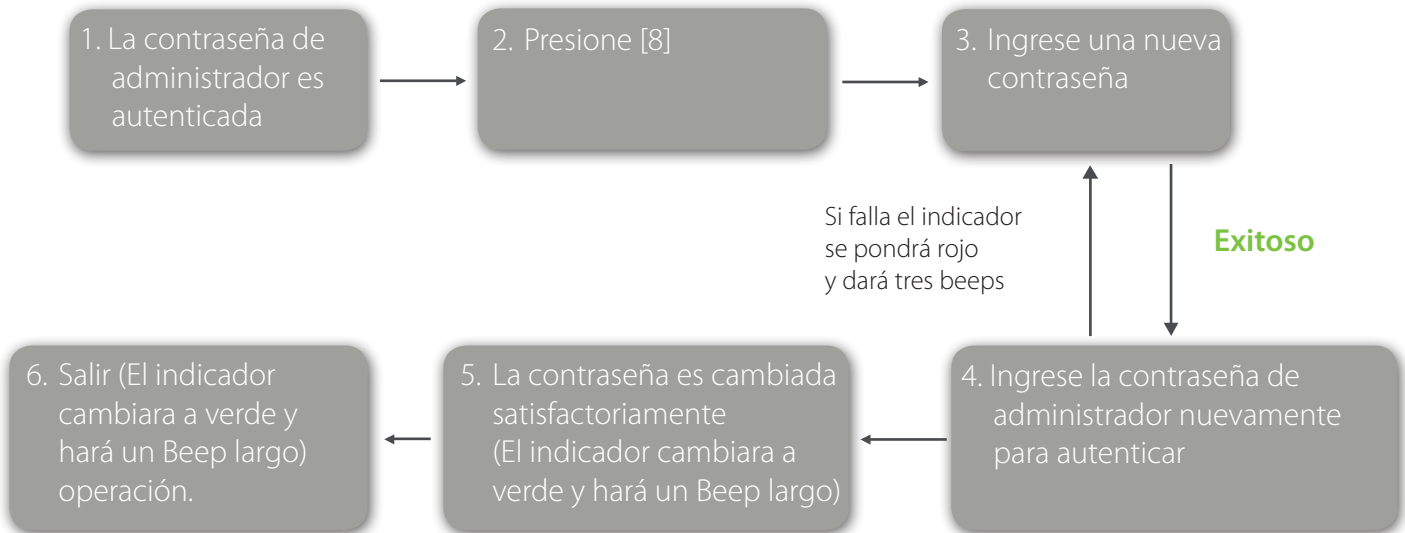
Para garantizar la seguridad de los datos del dispositivo, los usuarios sólo pueden operar el dispositivo después de autenticar la contraseña del administrador.

Autenticación del administrador

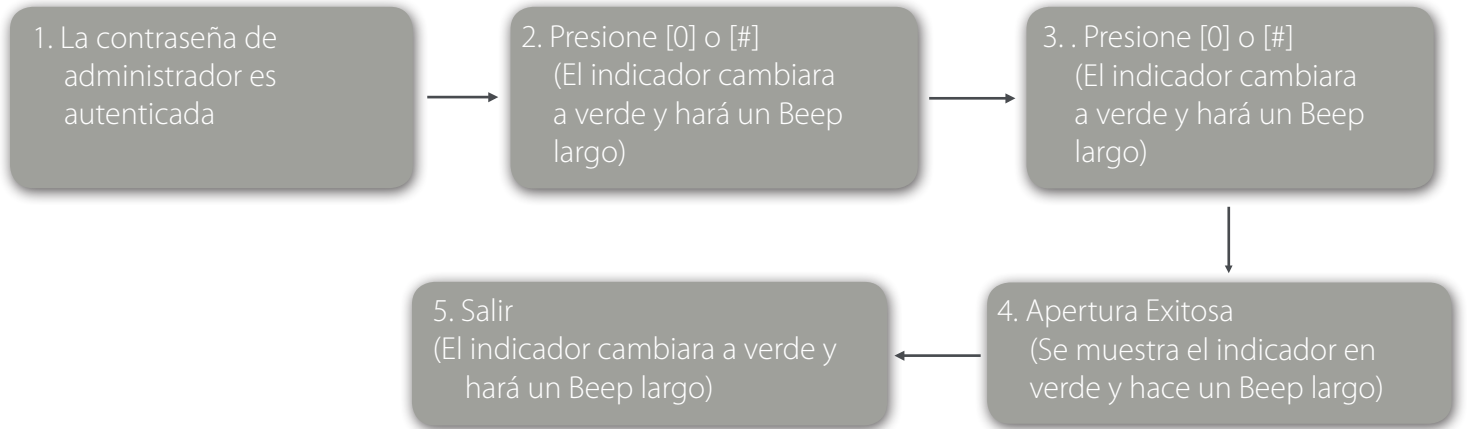


Nota: La contraseña de administrador predeterminada es 1234. Se recomienda cambiar la contraseña inicial al principio.

Cambiar la contraseña



Apertura de la puerta introduciendo la contraseña de administrador



Nota: Esta función puede ser usada para abrir la puerta.

Se olvidó de la contraseña del administrador

Si se pierde la contraseña de administrador, puede restablecer la contraseña predeterminada mediante el uso del tamper de seguridad.

Operación:

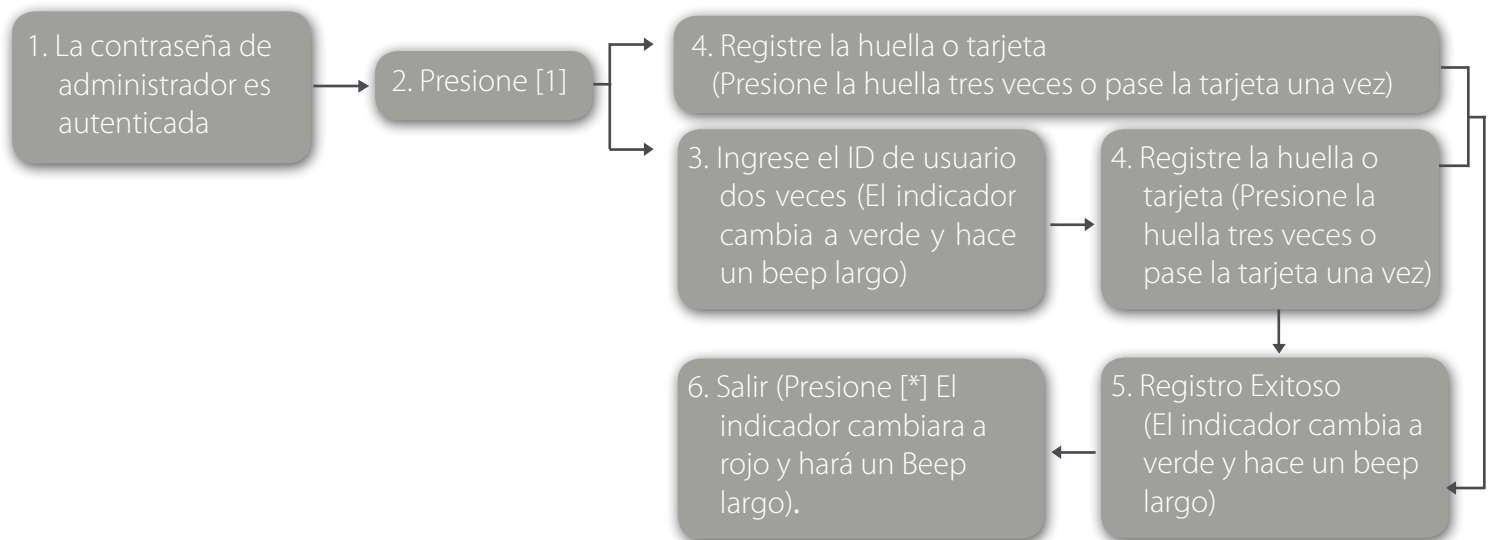
1. Desmonte el dispositivo y espere 30 segundos hasta que se oiga un breve pitido.
2. Presione el Interruptor de Tamper tres veces para restablecer la contraseña de administrador inicial.

Nota: Esta operación debe realizarse dentro de 30 segundos; La contraseña de administrador predeterminada es 1234.

1.2 Agregar usuarios

Registre la huella o la tarjeta para un usuario, o registre un lote de tarjetas

Agregar un Usuarios

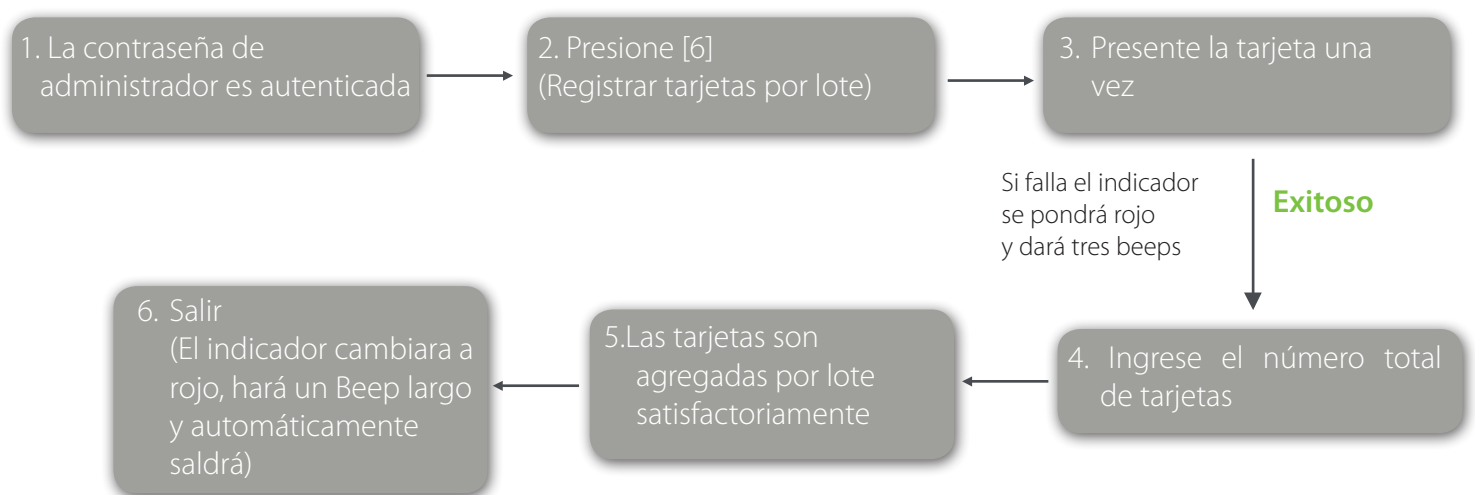


Nota: 1. Las contraseñas de cuatro dígitos se verifican automáticamente. Si la longitud de la contraseña es inferior a cuatro dígitos, pulse [#] para confirmar la contraseña.

2. Si el ID de usuario no está disponible, el dispositivo aumenta automáticamente el número de ID y continúa registrando un nuevo usuario una vez que el usuario se registra correctamente.

3. Si ya se ha registrado el ID de usuario, la huella digital o la tarjeta, el indicador se vuelve rojo y genera tres Beep cortos que indican que el registro falla. Puede volver a registrar al usuario cuando el indicador se vuelva verde. Nota: Si no registra la tarjeta, presione la huella digital o ingrese el ID de usuario tres veces para configurar el dispositivo en estado inactivo.

Cambiar la contraseña

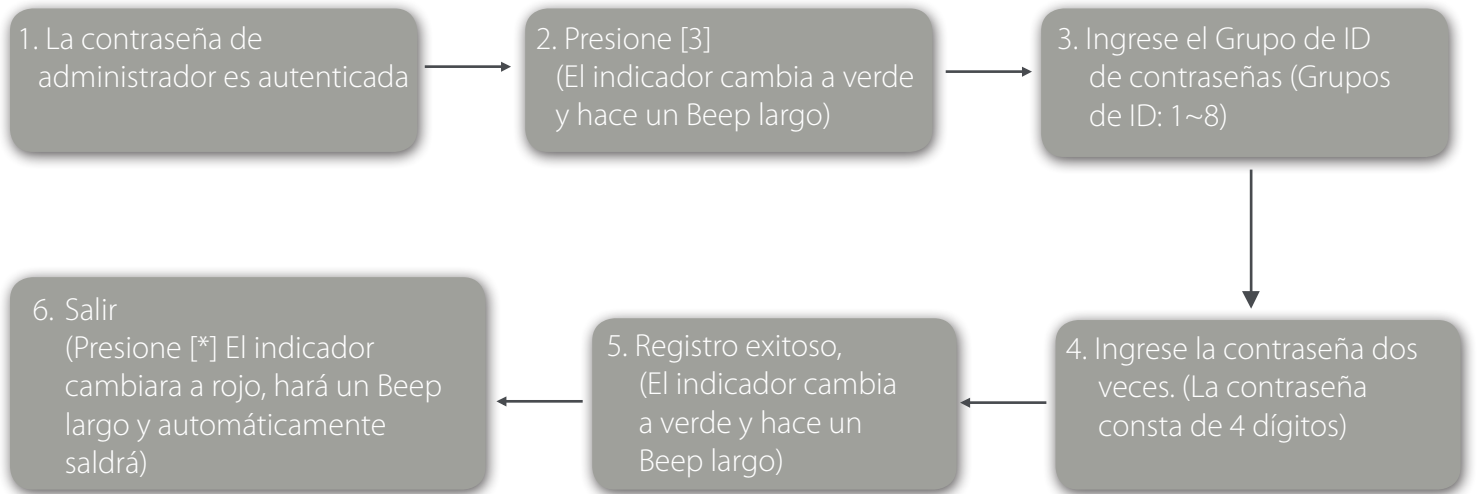


Nota: 1. Al registrar el número de la tarjeta, se verifican automáticamente números de tarjeta de tres dígitos.

Para números de tarjeta inferiores o superiores a tres dígitos, pulse [#] para confirmar y luego pulse [*] para registrar el número de tarjeta.

2. Debe borrar todos los usuarios registrados antes de registrar las tarjetas por lotes. Los identificadores de las tarjetas a ser registradas deben estar en números consecutivos.

1.3 Registro de contraseñas de acceso



Nota: 1. Cuando se cambia una contraseña a 0, 00, 000 o 0000, la contraseña está deshabilitada.

2. Cuando se cambia una contraseña con éxito, puede cambiar inmediatamente la siguiente contraseña introduciendo otro ID de grupo.

1.4 Autenticación de usuario

Autenticación de tarjeta / huella dactilar / contraseña

Cuando el dispositivo se enciende, entra en el estado de autenticación del usuario.

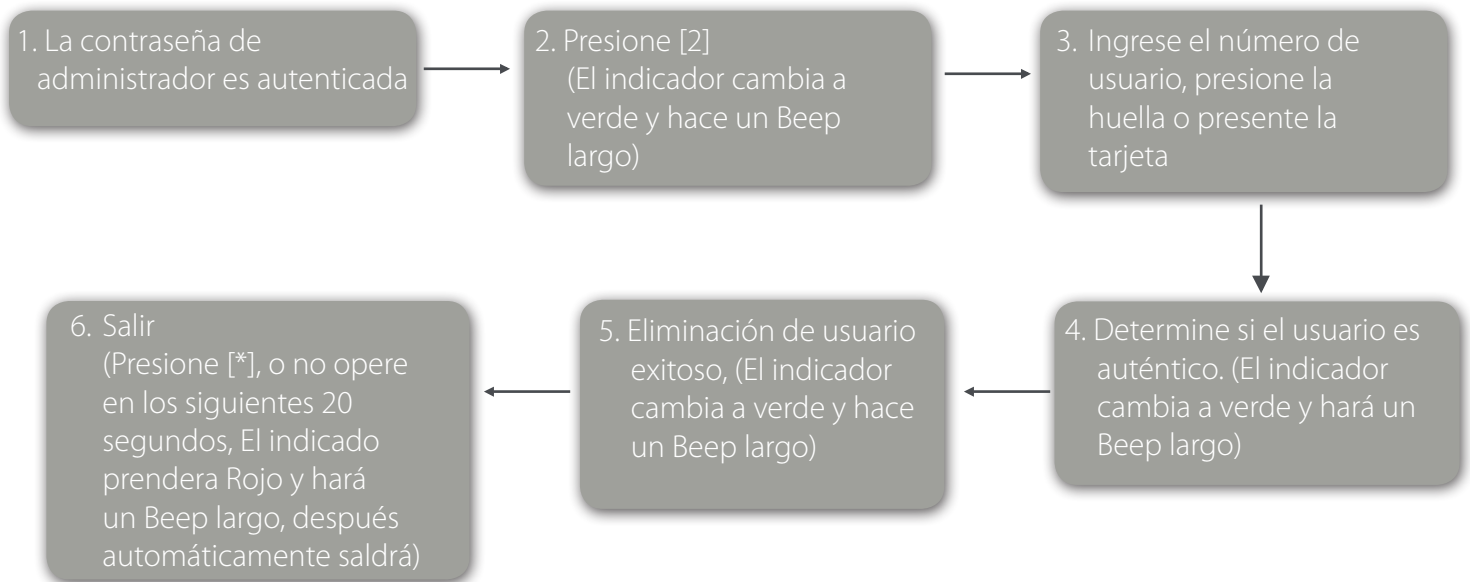


Nota: Pulse [#] después de introducir la contraseña para la autenticación. La puerta se abre sólo si la contraseña introducida coincide con una de las 8 contraseñas. Las ocho contraseñas iniciales para abrir la puerta se establecen en 0.

1.5 Borrar usuario

Borrar uno, múltiple o todos los usuarios registrados

Borrar un usuario

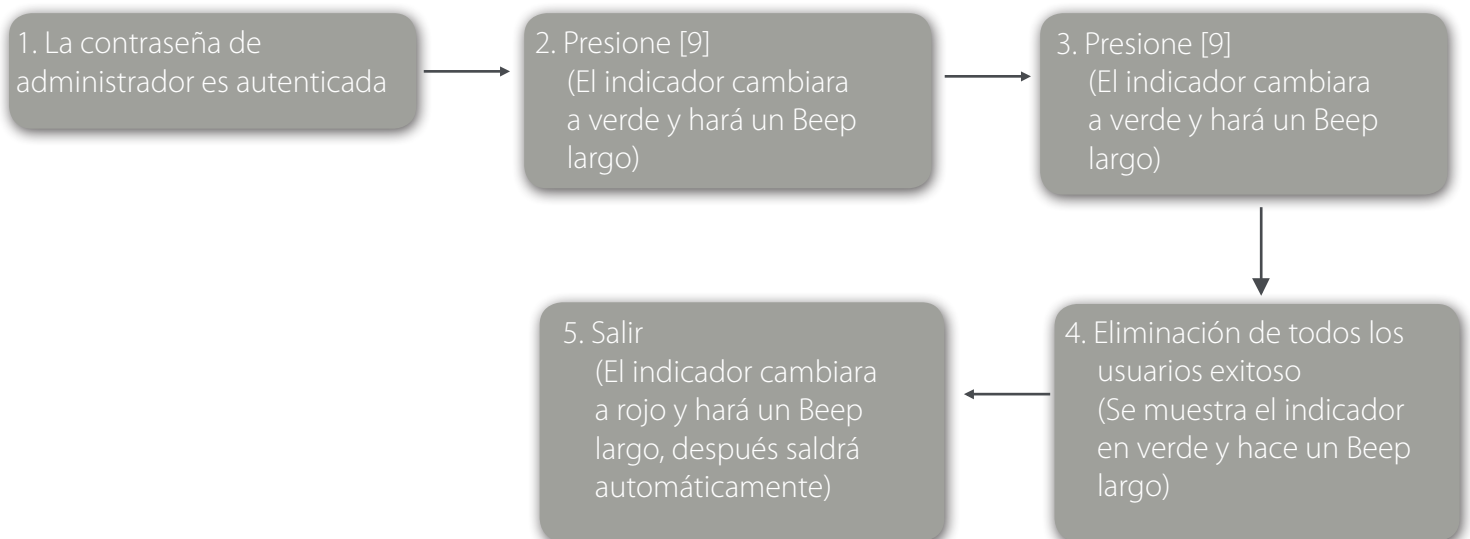


Nota: Puede deslizar la tarjeta, pulsar huella digital o ingresar ID de usuario para eliminar un usuario.

Se verificará automáticamente un ID de usuario de cinco dígitos. Si el ID de usuario tiene menos de cinco dígitos, pulse [#] para confirmar.

2. Después de la eliminación correcta, el dispositivo entrará automáticamente en el proceso de supresión del siguiente usuario. Pulse [*] para salir.

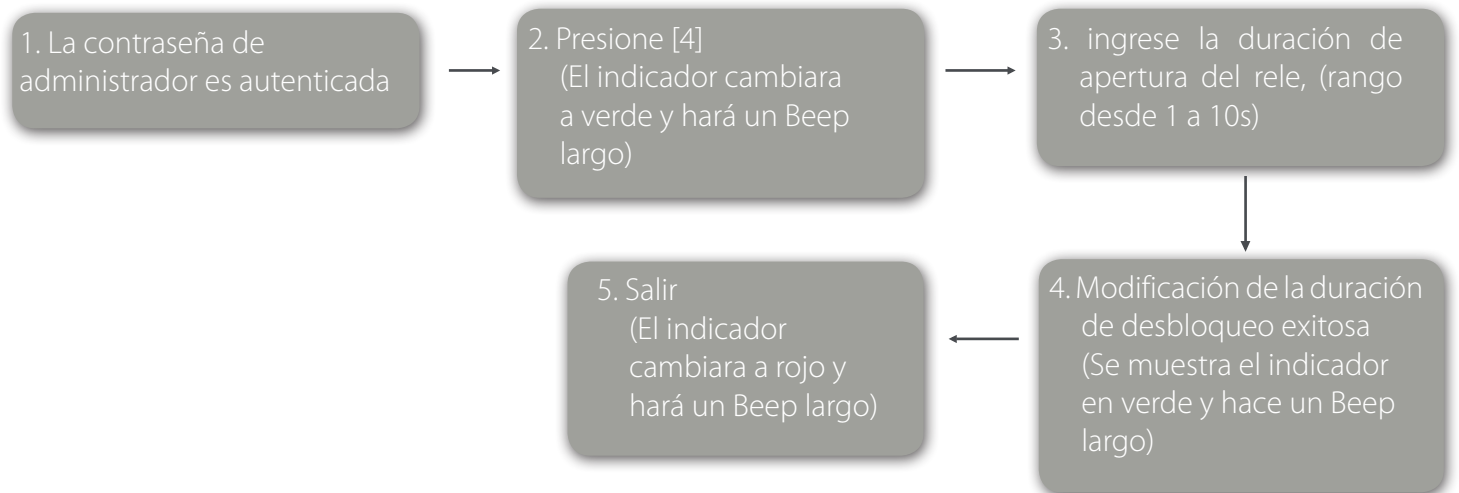
Eliminar a todos los usuarios



Nota: En el paso 3, presione [9] para confirmar automáticamente. Otros números se consideran inválidos. Si se introduce un número no válido, el indicador del dispositivo se pone rojo y emite tres pitidos cortos, luego emite un pitido largo y sale del proceso

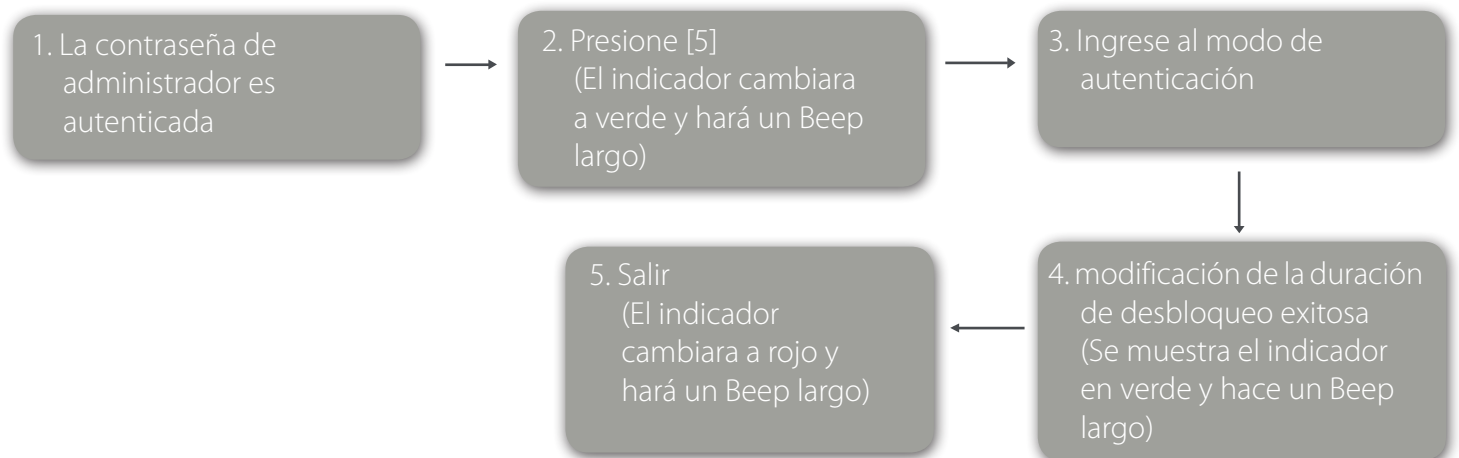
2. Administración de Control de Acceso

2.1 Cambie los Passwords para Apertura de Puerta



Nota: Pulse [10] para confirmar automáticamente. Para valores con menos de 10, presione [#] para confirmar. Los valores superiores a 10 se considerarán inválidos.

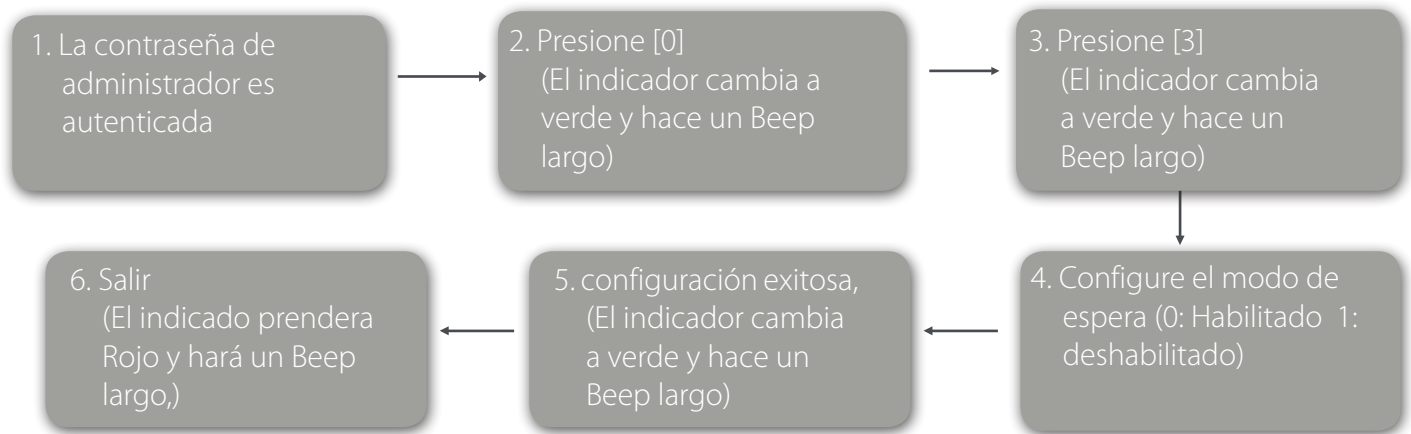
2.2 Configurar Duración de Apertura



Modo de autenticación	Valor	Descripción
PW	1	Solo contraseña
RF	2	Solo Tarjeta
FP	3	Solo huella
FP/PW/RF	4	Huella o contraseña o tarjeta
RF&PW	5	Tarjeta y contraseña(Verifica tarjeta antes de contraseña)
FR&PW	6	Huella y contraseña(Verifica Huella antes de contraseña)

2.3 Modo oculto

En modo de espera, cuando el equipo pasa a modo de oculto el indicador se apagará.



Nota: Cuando el usuario es autenticado, por tarjeta o por huella o por contraseña, en este modo, el equipo parpadeará de manera normal para indicar el estatus.

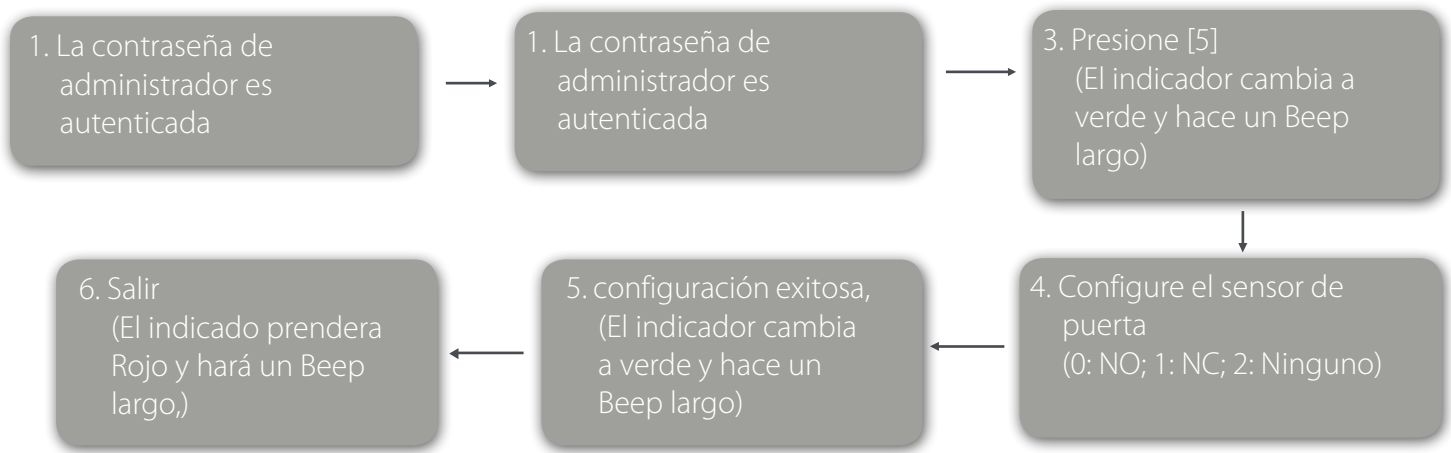
2.4 Configuración del modo del sensor de puerta

El sensor de la puerta tiene tres modos:

NINGUNO: El sensor de puerta está deshabilitado.

NO (Normalmente Abierto): El sensor de puerta enviará una señal de alarma si detecta que la puerta está cerrada.

NC (normalmente cerrado): El sensor de puerta enviará una señal de alarma si detecta que la puerta está abierta.

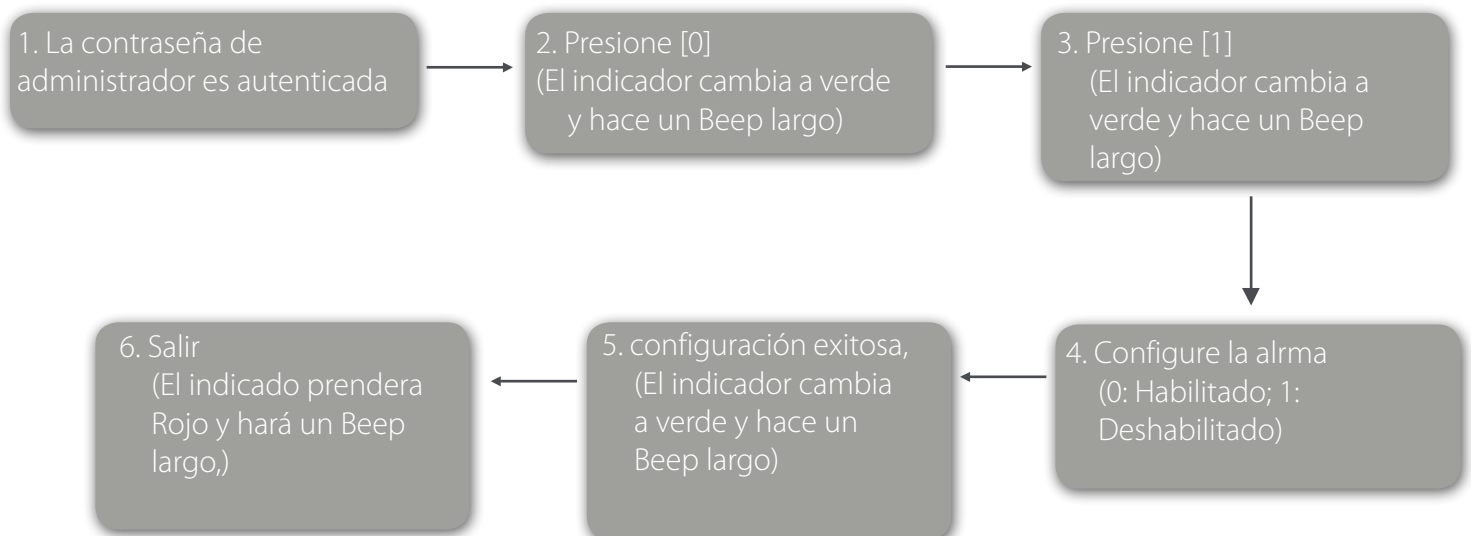


2.5 Configuración de alarma

Nota: Si la alarma es desencadenada, se podrá detener solo hasta que un usuario es autenticado

Configuración del interruptor de alarma

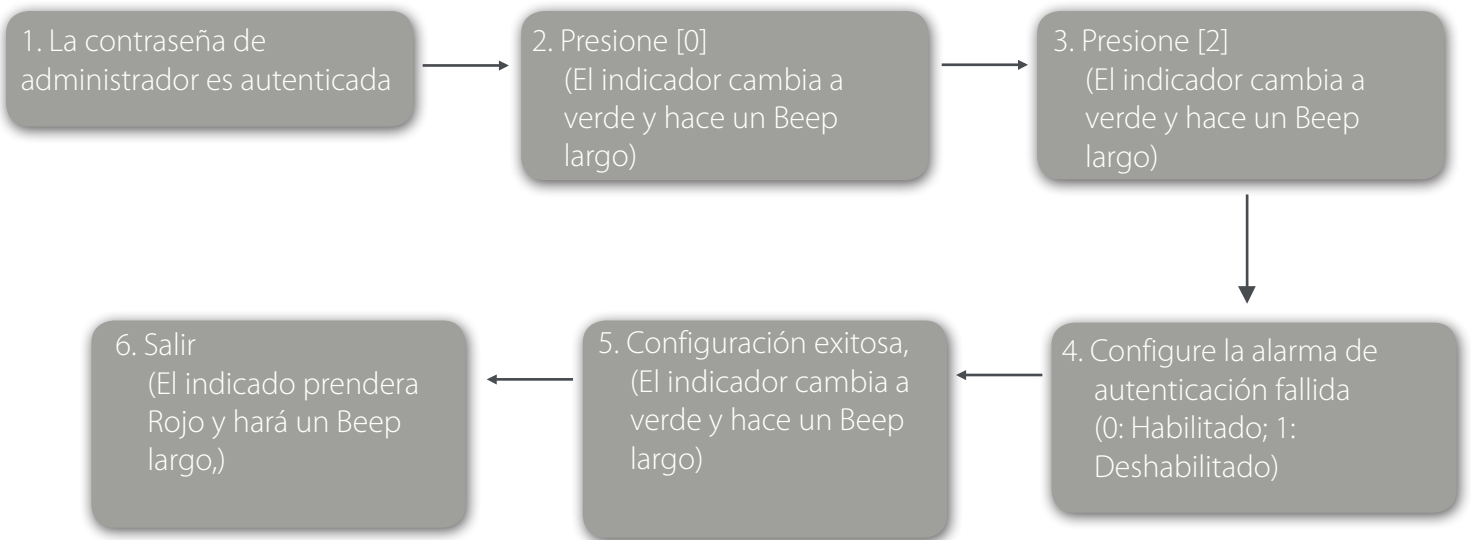
Alarma de autenticación y alarma del sensor de puerta no funcionarán si el interruptor de alarma está en estado ON. Nota: El estado predeterminado del interruptor de alarma es ON.



Nota: La Alarma de Tamper será efectiva incluso si el interruptor de alarma está en OFF.

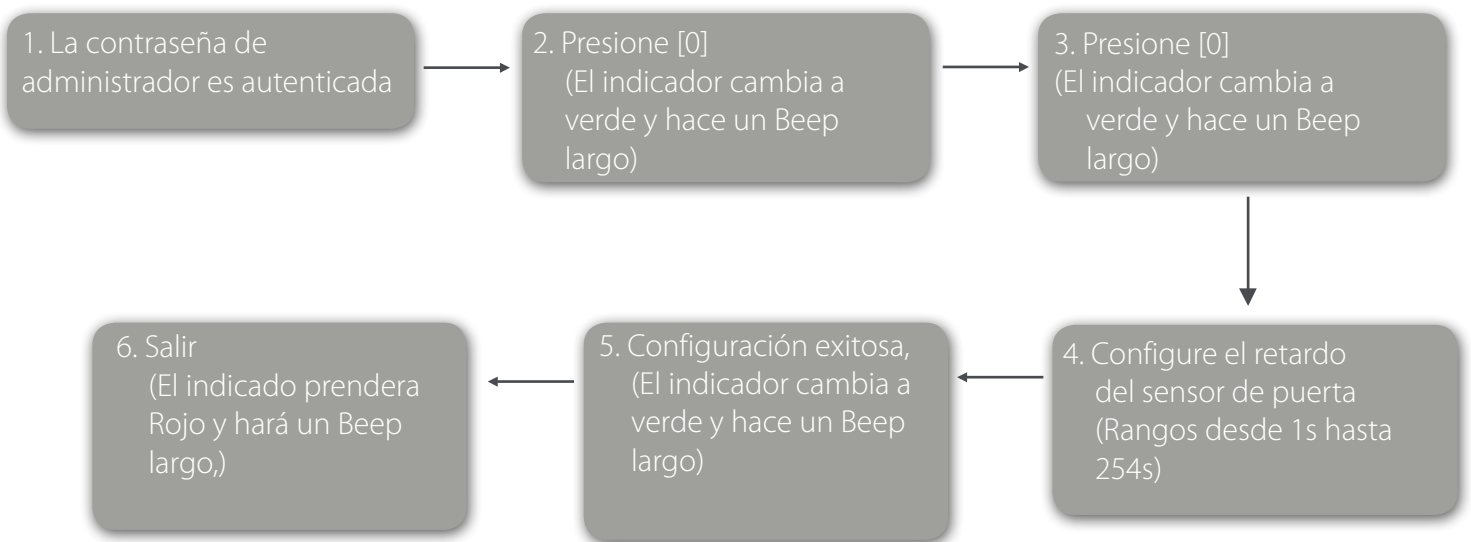
Configuración de la alarma de autenticación fallida

Si el administrador falla en la autenticación en 3 intentos, se activará Alarma de autenticación fallada. No se puede realizar ninguna autenticación en 20 segundos.



Configurar alarma de tamper

Si esta configuración esta activa, se activara la alarma de tamper cuando el equipo sea removido de la pared.



Nota: 1. Los valores de tres dígitos se verifican automáticamente. Para valores con menos de tres dígitos, pulse [#] para confirmar. Los valores superiores a 254 se consideran inválidos.

2. Cuando se activa una alarma, la alarma interior del dispositivo se activará primero. Después de 30 segundos, se activará la alarma exterior del dispositivo.



German Centre 3-2-02, Av. Santa Fe No. 170, Lomas de Santa Fe,
Delegación Alvaro Obregón, 01210 México D.F.
Tel: +52 (55) 52-92-84-18
www.zktecolatinoamerica.com
www.zkteco.com

Derechos de Autor © 2016, ZKTeco CO, LTD. Todos los derechos reservados.
ZKTeco puede, en cualquier momento y sin previo aviso, realizar cambios o mejoras en los productos y servicios o detener su producción o comercialización.
El logo ZKTeco y la marca son propiedad de ZKTeco Inc.